

Profile, Rollen

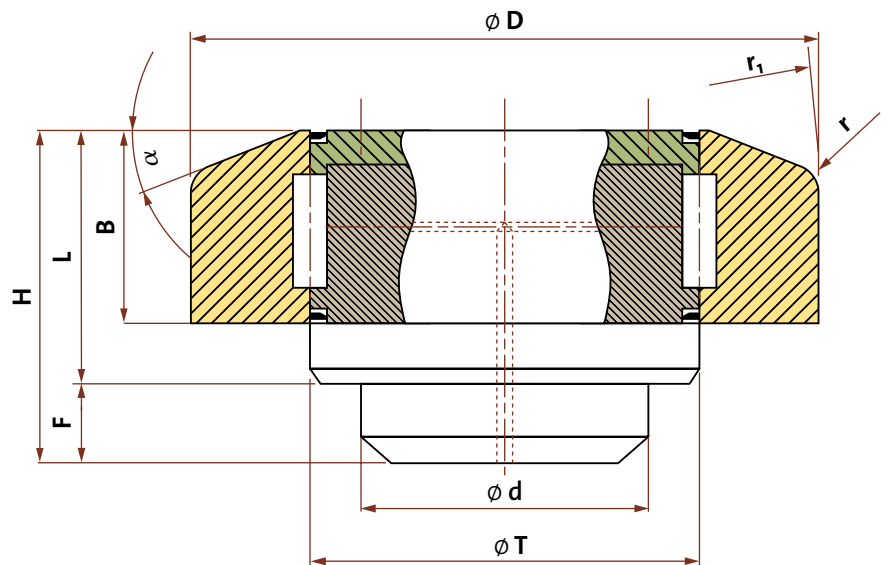
Lagerprogramm

Rollenlager zu HOESCH Spezialprofilen

Radiallager fest

Diese Radial-Zylinderrollenlager eignen sich für Selbststütz-Systeme bei Seitenlasten. Der Einschweissbolzen auf dem sie montiert sind, ist aus St 52 C mit hoher mechanischer Festigkeit und leicht schweisbar.

Für die Erstbefettung wird ein wasserabweisendes Schmierfett auf Mineralölbasis verwendet, welches für hohe Druckwerte und niedere Geschwindigkeiten besonders geeignet sind. Die Lager werden in abgedichteter Ausführung zRS und auch mit Labyrinthdichtungen hergestellt, welche die Nachschmierung durch die Bolzenmitte ermöglicht.



Artikelnummer	d 0/-0,05 mm	D mm	H mm	B mm	L mm	F mm	T mm	r mm	α Grad	C kN	Co kN	Gew. kg	Standard Profil-Nr.
Rf-U-620-RS	30	62,0	36,5	20	29,5	7,0	42	3	20°	31,0	36,0	0,55	2890
Rf-U-625-RS	30	62,5	36,5	20	29,5	7,0	42	3	20°	31,0	36,0	0,57	2890
Rf-U-701-RS	35	70,1	42,0	23	34,0	8,0	48	4	20°	45,0	50,5	1,0	2867
Rf-U-704-RS	35	70,4	42,0	23	34,0	8,0	48	4	20°	45,0	50,5	1,01	2867
Rf-U-777-Z	40	77,7	45,5	23	34,0	11,5	53	4	20°	48,0	58,0	1,20	2810
Rf-U-884-Z	45	88,4	54,0	30	41,0	13,0	59	4	20°	70,0	73,0	1,70	2811
Rf-U-889-Z	45	88,9	54,0	30	41,0	13,0	59	4	20°	70,0	73,0	1,72	2811
Rf-U-1077-Z	60	107,7	65,5	31	51,5	14,0	71	5	20°	81,0	96,0	2,90	2862
Rf-U-1230-Z	60	123,0	67,8	37	51,5	16,3	80	5	20°	113,0	135,0	4,05	2891
Rf-U-1490-Z	60	149,0	74,0	45	54,0	20,0	103	3	15°	154,0	195,0	6,90	2757
RF-I-701-RS	35	70,1	42,0	23	34,0	8,0	48		20°	45,5	51,0		3018
RF-I-777-Z	40	77,7	45,5	23	33,5	11,5	54		20°	48,0	56,8		3019

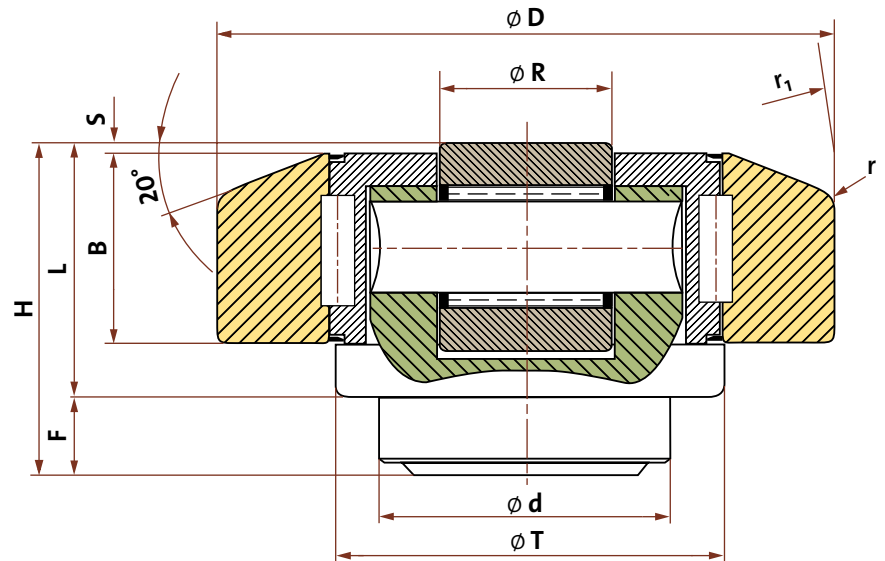
- RS = Abdeckung mit Lippendichtung
- Z = Abdichtung mit Deckscheibe (Labyrinth)
- C = dynamisch radial
- Co = statisch radial

Nachschmierbar ab ø 77,7

Kombirolle fest

Die Kombirollen werden nach den DIN-Normen gebaut. Die Kombirollen bestehen aus einem massiven Einschweissbolzen mit hoher Festigkeit, dickwandigem Aussenring, vollrolligem Wälzkörperersatz und einer vollrolligen Axialrolle. Der dickwandige Aussenring mit konvexer Mantelfläche eignet sich zur Aufnahme hoher radialer Belastung und verringert die Kantenbelastung bei Fluchtungsfehlern. Um im dynamischen Betrieb eine einwandfreie Lagerfunktion zu gewährleisten, ist unter Beachtung der vorliegenden Betriebsbedingung eine Mindestbelastung der Radial- und Axialrolle erforderlich, damit die Aussenringe angetrieben werden und kein Schlupf entsteht.

Kombirollen lassen sich universell einsetzen, vor allem in einfachen Linearführungen, Verpackungsmaschinen, Handhabungsgeräten, Walzgerüsten, Richtanlagen, Hochregallagern, Hubgerüsten usw.



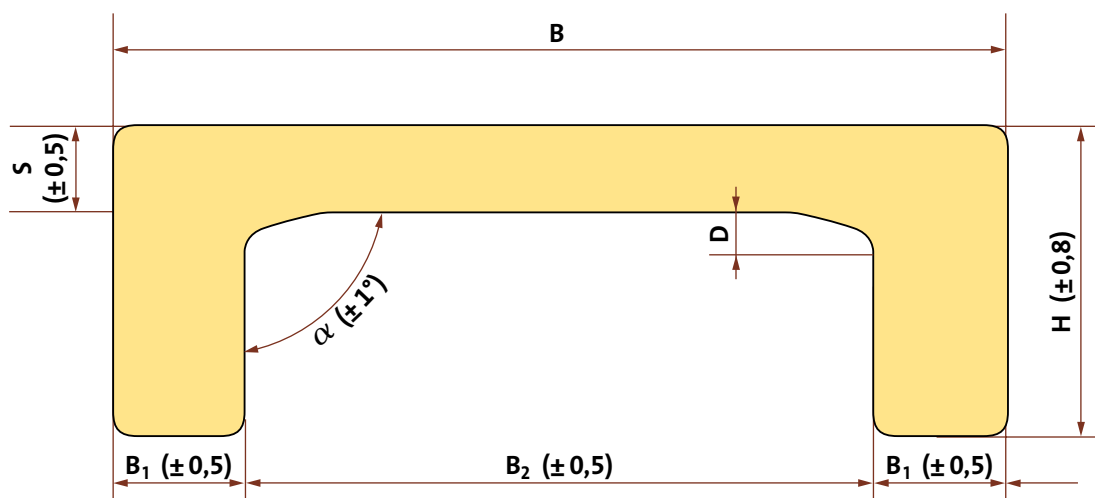
Artikelnummer	d 0/-0,05 mm	D mm	H mm	B mm	L mm	F mm	T mm	R mm	r mm	S mm	C kN	Co kN	CΔ kN	CoΔ kN	Gew. kg	Standard Profil-Nr.
Kf-U-620-RS	30	62,0	37,5	20	30,5	7,0	42	20	3	2,5	31	36,0	12	12	0,50	2890
Kf-U-625-RS	30	62,5	37,5	20	30,5	7,0	42	20	3	2,5	31	36,0	12	12	0,53	2890
Kf-U-701-RS	35	70,1	44,0	23	36,0	8,0	48	22	4	2,5	45	50,5	13	14	0,78	2867
Kf-U-704-RS	35	70,4	44,0	23	36,0	8,0	48	22	4	2,5	45	50,5	13	14	0,80	2867
Kf-U-777-Z	40	77,7	48,0	23	36,5	11,5	54	26	4	3,0	48	58,0	18	18	1,02	2810
Kf-U-884-Z	45	88,4	57,0	30	44,0	13,0	59	26	4	3,5	76	102,0	22	23	1,61	2811
Kf-U-889-Z	45	88,9	57,0	30	44,0	13,0	59	26	4	3,5	76	102,0	22	23	1,62	2811
Kf-U-1077-Z	60	107,7	69,0	31	55,0	14,0	71	34	5	4,0	94	159,0	38	47	2,82	2862
Kf-U-1230-Z	60	123,0	72,3	37	56,0	16,3	80	40	5	5,0	125	222,0	41	67	4,50	2891
Kf-U-1490-Z	60	149,0	78,5	45	58,5	20,0	103	50	3	5,5	167	343,0	68	101	6,52	2757
Kf-I-777-Z	40	77,7	44,0	23	34,0	10,0	54	24	4	3,0	48	58,0	18	18	0,90	3018
Kf-I-889-Z	45	88,9	57,0	30	44,0	13,0	59	26	4	3,5	70	73,0	22	23	1,62	3019

- RS = Abdeckung mit Lippendichtung
- Z = Abdichtung mit Deckscheibe (Labyrinth)
- C = dynamisch radial
- Co = statisch radial
- CΔ = dynamisch axial
- CoΔ = statisch axial

Nachschmierbar ab Ø 77,7

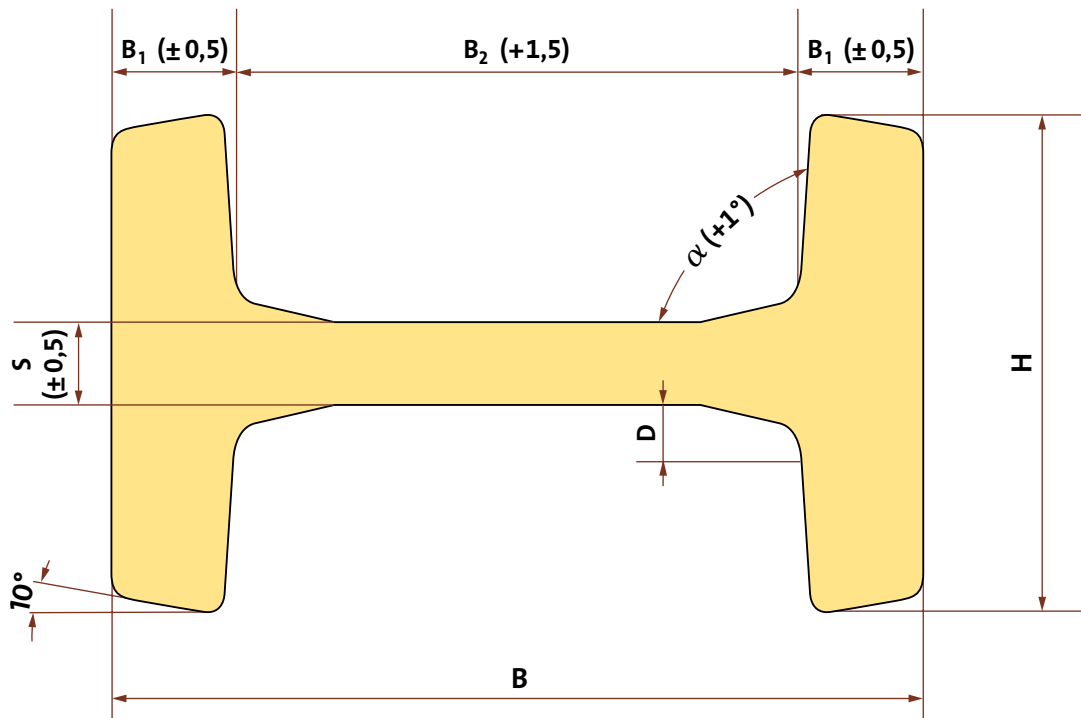
Lagerprogramm HOESCH Spezialprofile

Spezialprofil für Vertikal- und Horizontalbewegungen
an Maschinen und Hubvorrichtungen



Hubschienen U-Standard 0-6 warmgewalzt	Profil-Nr.	Abmessungen							Gewicht kg/m
		B mm	B ₁ mm	B ₂ mm	H mm	S mm	D mm	α Grad	
Standard 0	2890	86,5	12,0	62,5	36,0	7,0	7,0	90°	10,5
Standard 1	2867	103,2	16,2	70,8	40,0	7,7	8,5	90°	14,8
Standard 2	2810	121,3	21,3	78,7	41,0	10,8	9,0	90°	20,9
Standard 3	2811	135,4	23,0	89,4	53,0	12,7	9,0	90°	28,6
Standard 4	2862	157,2	24,4	108,4	61,2	14,0	9,0	90°	35,9
Standard 5	2891	175,0	25,6	123,8	66,2	16,2	9,0	90°	42,9
Standard 6	2757	201,5	25,7	150,1	71,2	19,4	11,5	90°	52,3

Hinweis: Die Profile werden auf Länge gesägt. Ihr Vorteil – keine Resten.



Hubschienen H-Standard 1-2 warmgewalzt	Profil-Nr.	Abmessungen							Gewicht kg/m
		B mm	B_1 mm	B_2 mm	H mm	S mm	D mm	α Grad	
Standard 1	3018	98,0	14,0	70,0	65,0	9,0	7,0	91°	19,4
Standard 2	3019	113,9	18,0	77,9	66,0	11,0	9,0	91°	25,3

Hinweis: Die Profile werden auf Länge gesägt. Ihr Vorteil – keine Resten.

